



**J.P. VOS**

**HI THERM PRODUCTS**

**S.P.R.L.**



VOTRE PARTENAIRE EN PIÈCES DÉTACHÉES POUR LA FUMISTERIE ET LA POÊLERIE

**2020-2021**

**NESTOR  
MARTIN**

## 11 - NESTOR MARTIN

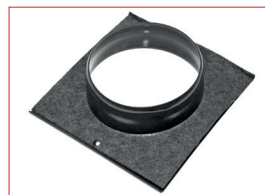
- **PRESTIGE MANOR (GRAND MODÈLE - GROOT MODEEL)** | COMPT : 469.34 - 469.35 - 469.36 - 469.37 - 469.38 - 469.42 - 469.45 - 479.35 - 479.36 - 479.37 - 479.40 - 479.42 - 479.91 - GOTHA 173 - 514 - 713 - MCK 514 - RUSTIC 73 - CASTEL 479.36 p. 3
- **PRESTIGE MANOR (PETIT MODÈLE - KLEIN MODEEL)** | COMPT : 468.35 - 468.36 - 468.37 - 468.38 - 468.45 - 478.35 - 478.36 - 478.37 - 478.38 - 478.42 - GOTHA 47891 - 510 - 511 - MCK 510 - 512 - 515 - RUSTIC 72 p. 4
- **CHAMBORD CORNWALL (GRAND MODÈLE - GROOT MODEEL)** | COMPT : 469.50 - 479.50 - GOTHA 513 p. 5
- **CHAMBORD CORNWALL (PETIT MODÈLE - KLEIN MODEEL)** | COMPT : 468.50 - 478.50 - PORTLAND 466.38 p. 6
- **SOLOR 412.40 - SOLOR 412.41** | COMPT : MCK 8 - 9 p. 7
- **INSERT 401.35 - 401.36 - 401.40 - 402.35 - 402.40** p. 8
- **INSERT 401.37 - 401.38 - JOTUL 20** p. 8

PIÈCES ADAPTABLES – AANPASSENDE WISSELSTUKKEN

**PRESTIGE MANOR** (GRAND MODÈLE - GROOT MODEEL)



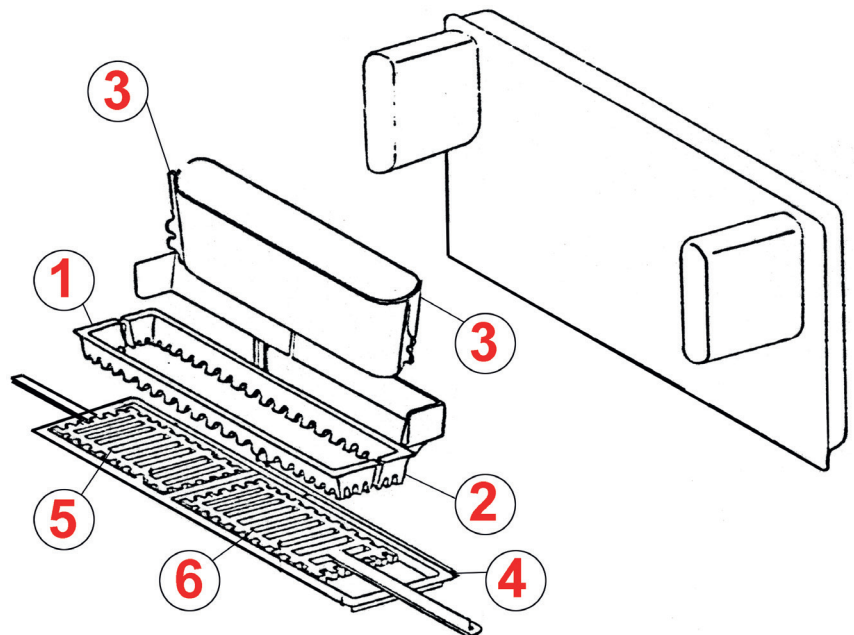
**JUSQU'À ÉPUISEMENT DU STOCK**  
**ZOLANG DE VOORRAAD STREKT**



BUSELOT AVEC JOINT  
 BUISMOND MET DICHTINGSRING **NM 902**

**APPAREILS COMPATIBLES | COMPATIBELE APPARAATEN**

469.34	
469.35	
469.36	
469.37	
469.38	
469.42	
469.45	
<hr/>	
479.35	
479.36	
479.37	
479.40	
479.42	
479.91	
<hr/>	
	173
GOTHA	514
	713
<hr/>	
MCK	514
<hr/>	
RUSTIC	73
<hr/>	
CASTEL	479.36



PIÈCES ADAPTABLES – AANPASSENDE WISSELSTUKKEN

**PRESTIGE MANOR** (PETIT MODÈLE - KLEIN MODEEL)



1 200.733  
**NM 055**  
 CORBEILLE AVANT  
 VOORKORF



2 200.732  
**NM 054**  
 CORBEILLE ARRIÈRE  
 ACHTERKORF



3 200.737  
**NM 053**  
 1/2 TRÉMIE  
 1/2 BUNKER



5 200.735  
**NM 052**  
 GRILLE GAUCHE  
 ROOSTER LINKS  
 160\*140 mm



6 225.447  
**NM 051**  
 GRILLE DROITE  
 ROOSTER RECHTS  
 200\*140 mm

**JUSQU'À ÉPUISEMENT DU STOCK**  
**ZOLANG DE VOORRAAD STREKT**



7 200.738  
**NM 057**  
 GUIDE GAUCHE  
 GELEIDER LINKS

**JUSQU'À ÉPUISEMENT DU STOCK**  
**ZOLANG DE VOORRAAD STREKT**



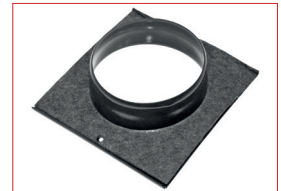
8 200.739  
**NM 056**  
 GUIDE DROIT  
 GELEIDER RECHTS

**JUSQU'À ÉPUISEMENT DU STOCK**  
**ZOLANG DE VOORRAAD STREKT**

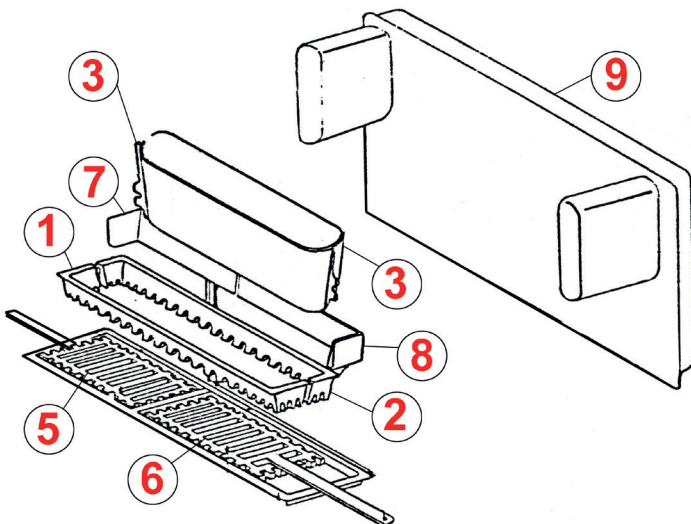


9 **NM 900**  
 RÉCUPÉRATEUR  
 RECUPERATOR

**JUSQU'À ÉPUISEMENT DU STOCK**  
**ZOLANG DE VOORRAAD STREKT**



**NM 902**  
 BUSELOT AVEC JOINT  
 BUISMOND MET DICHTINGSRING



**APPAREILS COMPATIBLES | COMPATIBELE APPARAATEN**

	468.35
	468.36
	468.37
	468.38
	468.45
	478.35
	478.36
	478.37
	478.38
	478.42
GOTHA	47891
	510
	511
MCK	510
	512
	515
RUSTIC	72

PIÈCES ADAPTABLES – AANPASSENDE WISSELSTUKKEN

**CHAMBORD CORNWALL** (GRAND MODÈLE - GROOT MODEEL)



1 | 200.648  
**NM 044**  
 CORBEILLE AVANT  
 VOORKORF



2 | 200.492  
**NM 045**  
 CORBEILLE ARRIÈRE  
 ACHTERKORF



3 | 201.556  
**NM 082**  
 GRILLE GAUCHE  
 ROOSTER LINKS  
 180\*275 mm

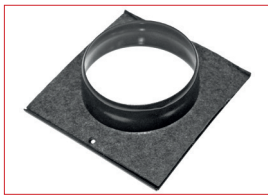


4 | 201.557  
**NM 081**  
 GRILLE DROITE  
 ROOSTER RECHTS  
 220\*180 mm

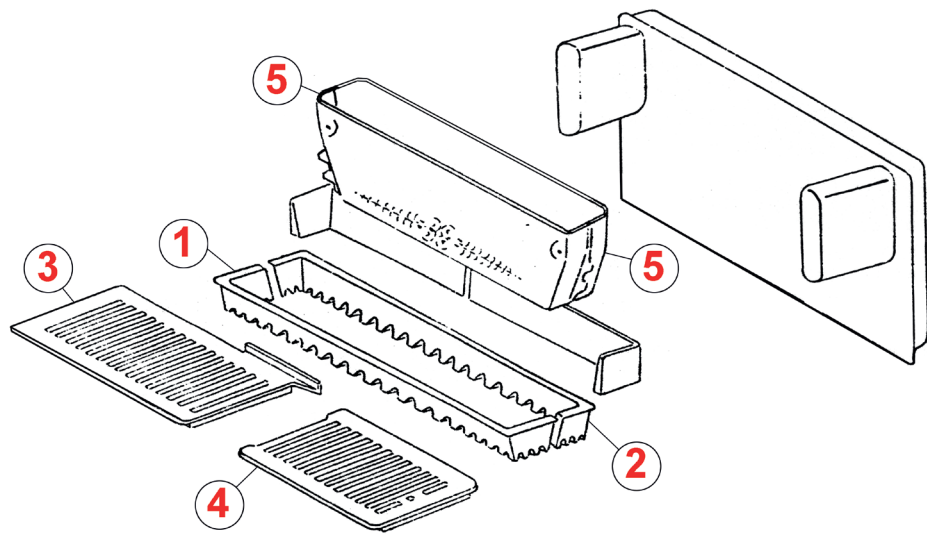


5 | 201.537  
**NM 083**  
 1/2 TRÉMIE  
 1/2 BUNKER

**JUSQU'À ÉPUISEMENT DU STOCK**  
**ZOLANG DE VOORRAAD STREKT**



BUSELOT AVEC JOINT  
 BUISMOND MET DICHTINGSRING **NM 902**



**APPAREILS COMPATIBLES | COMPATIBELE APPARAATEN**

469.50

479.50

GOTHA

513

**CHAMBORD CORNWALL** (PETIT MODÈLE - KLEIN MODEEL)



1 | 200.733  
**NM 055**  
 CORBEILLE AVANT  
 VOORKORF



2 | 200.732  
**NM 054**  
 CORBEILLE ARRIÈRE  
 ACHTERKORF



3 | 201.559  
**NM 072**  
 GRILLE GAUCHE  
 ROOSTER LINKS  
 230\*180 mm



4 | 201.560  
**NM 071**  
 GRILLE DROITE  
 ROOSTER RECHTS  
 180\*170 mm

**JUSQU'À ÉPUISEMENT DU STOCK**  
**ZOLANG DE VOORRAAD STREKT**



5 | 201.545  
**NM 794**  
 1/2 TRÉMIE  
 1/2 BUNKER

**JUSQU'À ÉPUISEMENT DU STOCK**  
**ZOLANG DE VOORRAAD STREKT**



6 | 200.739  
**NM 056**  
 GUIDE DROIT  
 GELEIDER RECHTS

**JUSQU'À ÉPUISEMENT DU STOCK**  
**ZOLANG DE VOORRAAD STREKT**



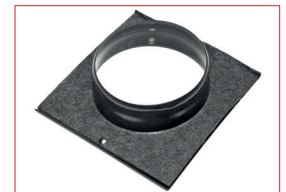
7 | 200.738  
**NM 057**  
 GUIDE GAUCHE  
 GELEIDER LINKS

**JUSQU'À ÉPUISEMENT DU STOCK**  
**ZOLANG DE VOORRAAD STREKT**

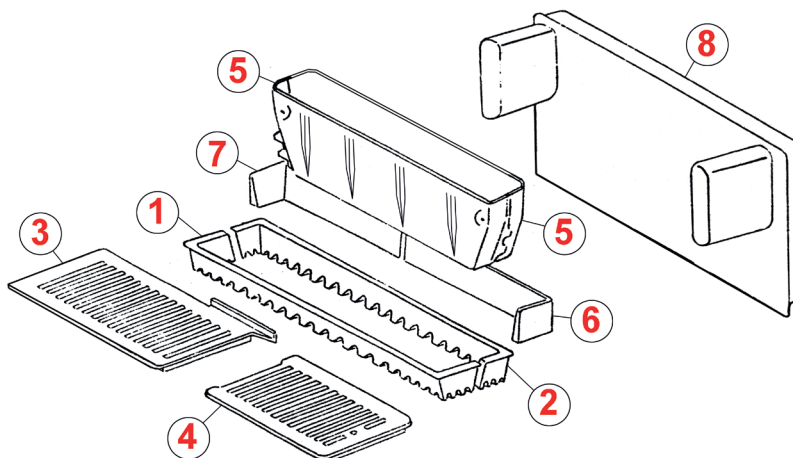


8 | **NM 900**  
 RÉCUPÉRATEUR  
 RECUPERATOR

**JUSQU'À ÉPUISEMENT DU STOCK**  
**ZOLANG DE VOORRAAD STREKT**



BUSELOT AVEC JOINT  
 BUISMOND MET DICHTINGSRING **NM 902**



APPAREILS COMPATIBLES	COMPATIBELE APPARAATEN
	468.50
	478.50
PORTLAND	466.38

PIÈCES ADAPTABLES – AANPASSENDE WISSELSTUKKEN

**SOLOR 412.40 – SOLOR 412.41**

**JUSQU'À ÉPUISEMENT DU STOCK**  
**ZOLANG DE VOORRAAD STREKT**



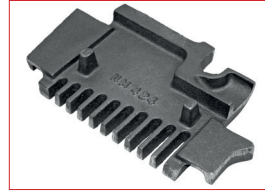
**1**  
CORBEILLE AVANT  
VOORKORF  
201.335  
**NM 425**

**JUSQU'À ÉPUISEMENT DU STOCK**  
**ZOLANG DE VOORRAAD STREKT**



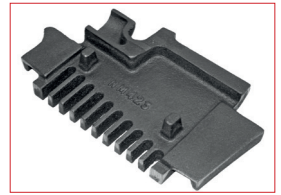
**2**  
CORBEILLE ARRIÈRE  
ACHTERKORF  
201.336  
**NM 426**

**JUSQU'À ÉPUISEMENT DU STOCK**  
**ZOLANG DE VOORRAAD STREKT**



**3**  
CORBEILLE GAUCHE  
LINKERKORF  
201.334  
**NM 424**

**JUSQU'À ÉPUISEMENT DU STOCK**  
**ZOLANG DE VOORRAAD STREKT**



**4**  
CORBEILLE DROITE  
RECHTERKORF  
201.333  
**NM 423**

**JUSQU'À ÉPUISEMENT DU STOCK**  
**ZOLANG DE VOORRAAD STREKT**



**5**  
GRILLE FOND  
GRONDROOSTER  
201.319  
**NM 429**

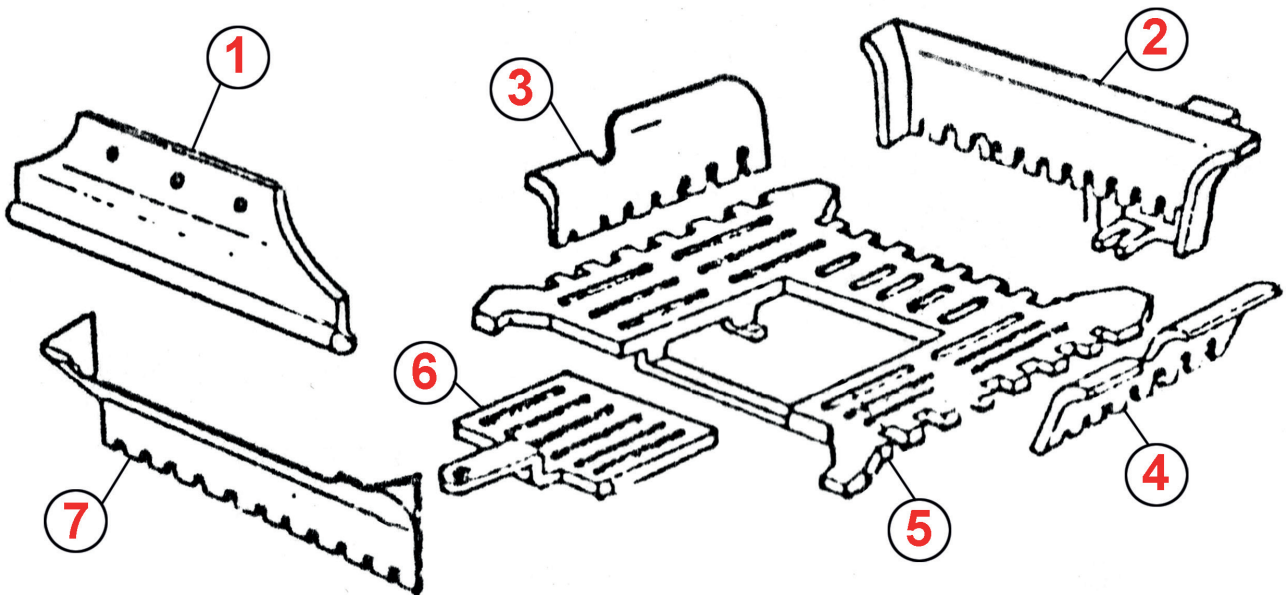


**6**  
TIRETTE  
TREKROOSTER  
201.320  
**NM 420**

**JUSQU'À ÉPUISEMENT DU STOCK**  
**ZOLANG DE VOORRAAD STREKT**



**7**  
GRILLE FACE INFÉRIEURE  
VOORPLAAT BENEDEN  
201.328  
**NM 421**



**APPAREILS COMPATIBLES** | **COMPATIBELE APPARAATEN**

SURDIAC

MCK 508  
MCK 509

PIÈCES ADAPTABLES – AANPASSENDE WISSELSTUKKEN

**INSERT 401.35 – 401.36 – 401.40 – 402.35 – 402.40**

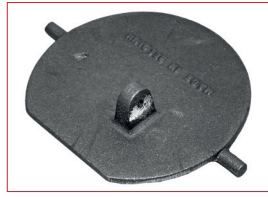
JUSQU'À ÉPUISEMENT DU STOCK  
 ZOLANG DE VOORRAAD STREKT



TIGE  
 STANG

079255  
**NM 410**

JUSQU'À ÉPUISEMENT DU STOCK  
 ZOLANG DE VOORRAAD STREKT



CLAPET  
 KLEP

225872  
**NM 404**

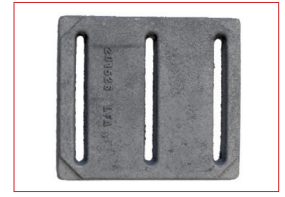
JUSQU'À ÉPUISEMENT DU STOCK  
 ZOLANG DE VOORRAAD STREKT



CORBEILLE  
 KORF

225894  
**NM 407**

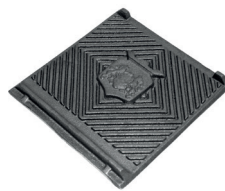
JUSQU'À ÉPUISEMENT DU STOCK  
 ZOLANG DE VOORRAAD STREKT



GRILLE  
 ROOSTER

201526  
**NM 408**

**402.40**



1/2 PLAQUE ARRIÈRE POUR 402.40 | 225876  
 1/2 ACHTERPLAAT VOOR 402.40 | **NM 411**

**INSERT 401.37 – 401.38 – JOTUL 20**

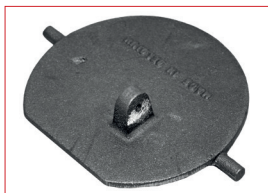


JUSQU'À ÉPUISEMENT DU STOCK  
 ZOLANG DE VOORRAAD STREKT



TIGE  
 STANG

1  
 079255  
**NM 410**



CLAPET  
 KLEP

2  
 225872  
**NM 404**



PLAQUE ARRIÈRE  
 ACHTERPLAAT  
 550\*245 mm

3  
 225870  
**NM 403**



PLAQUE LATÉRALE  
 ZIJKANT

4  
 225873  
**NM 402**

